

FIRST WATCH®

1-800-874-6625

By
Homak
security

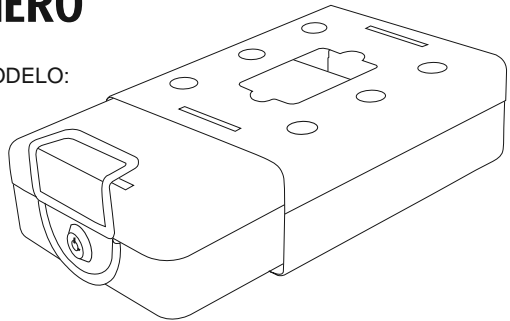
OWNER'S MANUAL & OPERATING INSTRUCTIONS

MANUEL DU PROPRIÉTAIRE MODE D'EMPLOI

GUÍA DE UTILIZACIÓN Y DIRECTIVAS DE FUNCIONAMIENTO

CASH BOX TIROIR CAISSE CAJA DE DINERO

MODEL / MODÈLE / MODELO:
HS10120806



Homak Manufacturing

1605 Old Route 18 Suite 4-36, Wampum, PA 16157



CAUTION: Read all Instructions and Safety tips before using this product.

This is not a toy. This is not intended for use by children.



ATTENTION : Lire toutes les directives et conseils de sécurité avant d'utiliser ce produit.

Cet article n'est pas un jouet et n'est pas destiné aux enfants.



ATENCIÓN : Leer todas las instrucciones y las reglas de seguridad antes de utilizar este producto.

Este artículo no es un juguete. No está destinado al uso de los niños



**THANK YOU FOR PURCHASING A HOMAK UNIT.
WE APPRECIATE YOUR BUSINESS.**

Congratulations on your new purchase!
Before operating your unit, please read the following carefully:

KEEP INSTRUCTION MANUAL IN A SAFE PLACE UPON OPENING YOUR NEW UNIT. THE KEY CODE TO YOUR HMC SECURE PREMIUM TUBULAR LOCK CAN BE FOUND ON THE BACK OF THIS MANUAL. IF THIS CODE IS LOST, PLEASE CALL 1-800-874-6625 FOR ASSISTANCE.

For Replacement Parts, Technical Troubleshooting or Sales & Service, please call 1-800-874-6625 and a representative will assist you.

PARTS LIST:

- (2) Keys

**MERCI DE VOTRE ACHAT
NOUS APPRÉCIONS NOTRE CLIENTÈLE.**

Félicitations pour votre nouvelle acquisition.
Avant d'utiliser l'unité, lire attentivement ce qui suit :

CONSERVER CE MODE D'EMPLOI DANS EN ENDROIT SÛR DÈS RÉCEPTION. LE CODE DU VERROU DE VOTRE UNITÉ SE TROUVE À L'ARRIÈRE DU PRÉSENT GUIDE. SI CE CODE EST PERDU, COMPOSER LE 1-800-874-6625 POUR OBTENIR DE L'AIDE.

Pour des pièces de remplacement, un dépannage technique ou le service à la clientèle, composer le 1-800-874-6625 et un préposé se fera un plaisir de vous répondre.

LISTE DES PIÈCES :

- 2 clés



**GRACIAS POR SU COMPRA DE UNA UNIDAD HOMAK.
APRECIAMOS SU CLIENTELA**



Felicidades por su nueva adquisición.

Antes de operar su unidad, por favor leer cuidadosamente lo siguiente:

CONSERVAR ESTA GUÍA DE UTILIZACIÓN EN UN LUGAR SEGURO EN CUANTO RECIBE LA UNIDAD. EL CÓDIGO CLAVE DE SU CERROJO TUBULAR DE CALIDAD SUPERIOR HMC SE ENCUENTRA ATRÁS DEL PRESENTE GUÍA. SI ESTE CÓDIGO SE PIERDE, LLAMAR AL 1-800-874-6625 PARA CONSEGUIR AYUDA.

Para piezas de reemplazo, un diagnóstico técnico, ó por las Ventas y Servicios, por favor llamar 1-800-874-6625 y un representante se hará un placer de responderle.

LISTA DE LAS PIEZAS :

- 2 llaves

**PLEASE KEEP IN A SAFE AND SECURE PLACE AWAY FROM CHILDREN.
GARDER CE COFFRE-FORT DANS UN ENDROIT SÛR, LOIN DES ENFANTS.
POR FAVOR MANTENERSE EN UN LUGAR APROPIADO Y SEGURO LE
JOS DE LOS NIÑOS.**

FACTORY CODE:

CODE D'USINE :

CÓDIGO DE FÁBRICA : _____

PRODUCT REGISTRATION

Thank you for purchasing this quality HOMAK product. Please take the time to register your product by calling 1-800-874-6625 or by visiting www.homak.com and clicking the "Product Registration" link.

This will allow us to better assist you in the future for:

- Combination Code Retrieval
- Parts
- Warranty Claims
- Other Product Concerns

ENREGISTREMENT DU PRODUIT

Merci d'avoir acheté ce produit HOMAK de qualité. Prenez le temps d'enregistrer votre produit en composant le 1-800-874-6625 ou en visitant www.homak.com et en cliquant sur le lien «Enregistrement de produit».

Cela nous permettra de mieux vous aider à l'avenir pour :

- Retrait de code de combinaison
- Pièces
- Réclamations de garantie
- Autre question sur le produit

EL REGISTRO DEL PRODUCTO

Gracias por comprar este producto de la calidad HOMAK. Tomar por favor el tiempo para registrar este producto llamando al 1-800-874-6625 o por Internet visitando a www.homak.com pulsando el enlace "Registro del Producto".

Esto permitirá que mejoremos la ayuda hacia usted en el futuro para:

- Recuperación del código de la combinación
- Piezas
- Asuntos de la garantía
- Otros asuntos acerca del producto

**THIS PRODUCT CARRIES A LIMITED ONE (1) YEAR WARRANTY FOR PARTS AND LABOR
PLEASE CALL 1-800-874-6625 OR VISIT WWW.HOMAK.COM FOR WARRANTY
OR PART REPLACEMENT QUESTIONS**

**CE PRODUIT BÉNÉFICIE D'UNE GARANTIE LIMITÉE DE UN (1) ANS POUR LES PIÈCES ET LA MAIN-D'OEUVRE
APPELER AU 1-8001-874-6625 OU VISITER WWW.HOMAK.COM POUR TOUTE
QUESTION SUR LA GARANTIE OU DES PIÈCES DE REMPLACEMENT.**

**ESTE PRODUCTO LLEVA UNO (1) AÑOS DE GARANTÍA LIMITADA DE PIEZAS Y LABOR
POR FAVOR LLAME AL 1-800-874-6625 O VISITE WWW.HOMAK.COM PARA LAS
PREGUNTAS DE LA GARANTÍA O DEL REEMPLAZO DE LA PARTES.**

Homak
security

Homak Manufacturing

1605 Old Route 18 Suite 4-36
Wampum, PA 16157

CustomerCare@Homak.com

1-800-874-6625

www.Homak.com

PRODUCT MADE IN CHINA
PRODUIT FABRIQUÉ EN CHINE
PRODUCTO FABRICADO EN CHINA