

Homak
security

OWNER'S MANUAL &
OPERATING INSTRUCTIONS

GUIDE D'UTILISATION ET
DIRECTIVES DE
FONCTIONNEMENT

GUÍA DE UTILIZACIÓN Y
DIRECTIVAS DE
FUNCIONAMIENTO

8 GUN DOUBLE DOOR STEEL SECURITY CABINET - BLACK

**PORTE DOUBLE CABINET DE SÉCURITÉ EN ACIER
POUR 8 ARMES À FEU - NOIR**

**GABINETE DE SEGURIDAD DE ACERO DE DOBLE PUERTA
PARA 8 ARMAS DE FUEGO - NEGRO**

Model / Modèle / Modelo : HS30136028

⚠ CAUTION:

Read all Instructions and safety tips before using this product.

⚠ ATTENTION :

Lire toutes les directives et conseils de sécurité avant d'utiliser ce produit.

⚠ ATENCIÓN :

Leer todas las instrucciones y las reglas de seguridad antes de utilizar este producto.

This is not a toy. This is not intended for use by children.

Cet article n'est pas un jouet et n'est pas destiné aux enfants.

Este artículo no es un juguete. No está destinado al uso de los niños

**THANK YOU FOR PURCHASING A
HOMAK SECURITY PRODUCT.
WE APPRECIATE YOUR BUSINESS.**

Congratulations on your new purchase!

Inside your gun cabinet, you will find the following items:

- | | | |
|----------------------------|--------------|-------------------|
| A) Keys | D) 4 Screws | G) 12 Shelf Clips |
| B) Foam Components | E) 4 Washers | H) 2 Bins |
| C) Plastic Barrel Rest Kit | F) 3 Shelves | |
-

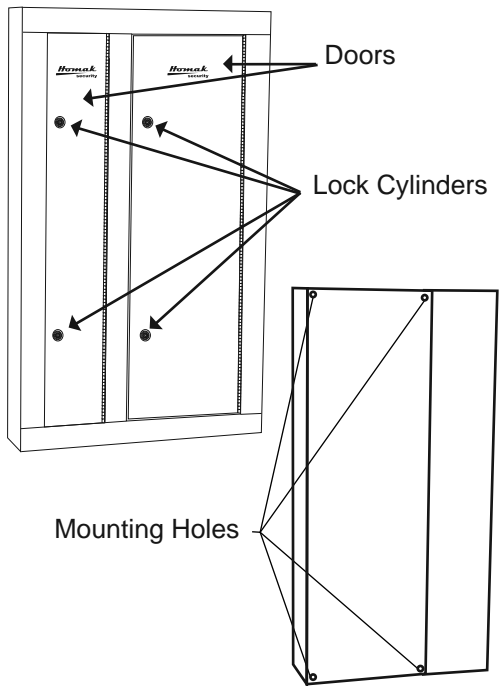
Locate this instruction manual and keep in a safe place after reading thoroughly. The factory key code can be found printed on the back page of this manual. If this code is lost, please call 1-800-874-6625 for assistance.

MECHANICAL ASSEMBLY

1. Install the cabinet

Locate the four washers and screws. Place the cabinet in a suitable location aligning the holes on the back of the cabinet with two studs in the wall that are 16" apart. Pre-drill the holes into the studs before permanently installing cabinet.

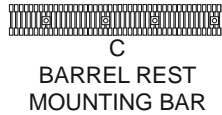
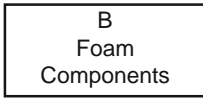
NOTE: This cabinet is not designed to be used without securing it to a wall or other surface. It may tip over.



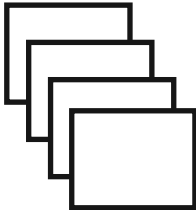
2. Foam Component

The foam part is shown below. The part has been designed to fit into the bottom of the cabinet. Carefully, remove the paper backing revealing the adhesive backing and place neatly into the bottom of the cabinet. Once the backing has been removed and the foam is attached, it can not be removed without damage.

Decide the height that you will place the barrel rest. From this measurement cut the back wall foam into two pieces at the height that you will place the barrel rest. Any extra that is left may be placed above the barrel rest on the back wall.

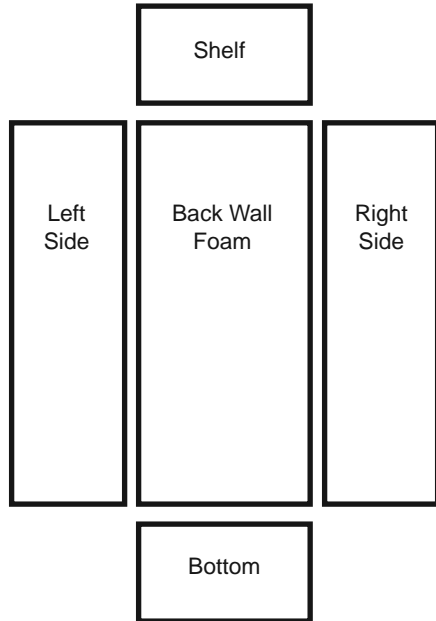


Left Side



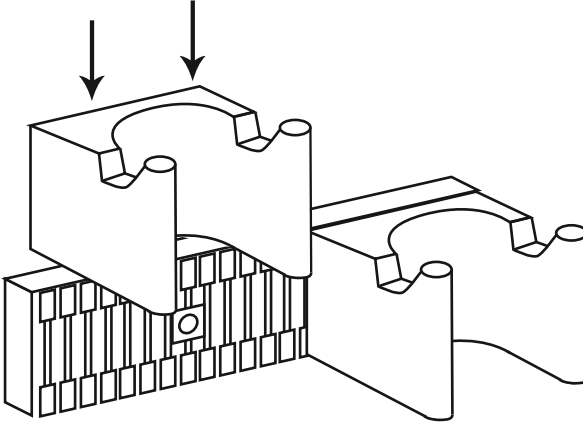
Shelves & Bottom

Right Side



BARREL REST INSTALLATION

After the barrel rest mounting bar has been attached during the foam installation instructions, you may slide the barrel rests onto the mount bar in any position. They can be moved at any time.



SAFETY PRECAUTIONS:

1. Never leave a loaded firearm in this safe. Some types of weapons may discharge easily, and even though this safe is all metal construction, a bullet may penetrate the steel wall.
2. Check and remove firearms contained in this safe before returning it to Homak or a Retail store. If the safe will not open, a certified locksmith may be able to open this product safely.
3. Always leave safe locked while on display in stores.
4. Not intended for use by children. Do not play on, in or around.
5. This is a heavy unit, lifting may require a fork lift. Trying to lift this product without the use of heavy lifting equipment may result in serious injury or death.

**MERCI DE VOTRE ACHAT D'UN
PRODUIT DE SÉCURITÉ HOMAK.
NOUS APPRÉCIONS VOTRE CLIENTÈLE.**

Félicitations pour votre nouvel achat. Les éléments suivants sont inclus dans votre cabinet pour armes à feu :

- | | |
|---|---------------------------|
| A) Clés | E) 4 Rondelles |
| B) Composants de mousse | F) 3 Tablettes |
| C) Trousse D'appuie-Canon
En Plastique | G) 12 Pinces de tablettes |
| D) 4 Vis | H) 2 Bins |
-

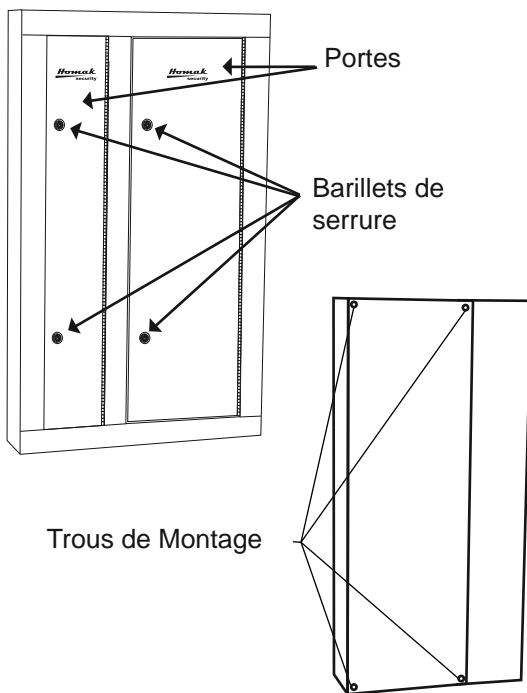
Après avoir retiré ce guide d'utilisation, le conserver dans un endroit sûr après l'avoir lu entièrement. Le code clé d'usine est imprimé à l'endos de ce guide. Si ce code est perdu, appeler au 1-800-874-6625 pour obtenir de l'aide.

MONTAGE MÉCANIQUE

1. Installation du cabinet

Repérer les quatre rondelles et les vis. Placer le cabinet à l'endroit désiré en centrant les trous à l'arrière du cabinet avec deux montants muraux espacés de 16 pouces. Percer des trous dans les montants avant d'installer le cabinet de façon permanente.

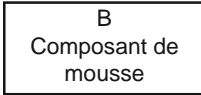
NOTE : Ce cabinet n'est pas conçu pour être utilisé sans être fixé au mur ou à une autre surface. IL POURRAIT BASCULER.



2. Composant de mousse

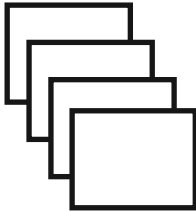
La portion de mousse est illustrée plus bas. Cette portion est conçue pour s'ajuster au fond du cabinet. Retirer doucement l'endos en papier pour libérer l'adhésif et placer correctement au fond du cabinet. Une fois l'endos retiré et la mousse fixée, elle ne peut être retirée sans dommage.

Déterminer la hauteur désirée pour l'appuie-canon. Selon cette mesure, couper la mousse pour mur arrière en deux pièces à la hauteur désirée pour l'appuie-canon. Toute mousse résiduelle peut être placée au-dessus de l'appuie-canon sur le mur du fond.



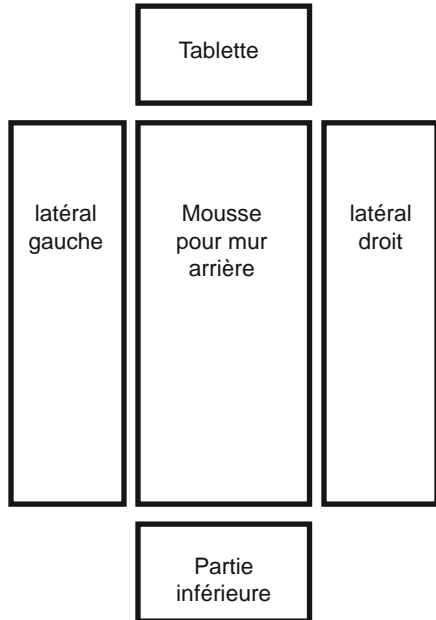
Tige De Montage Ee
L'appuie-Canon

latéral gauche



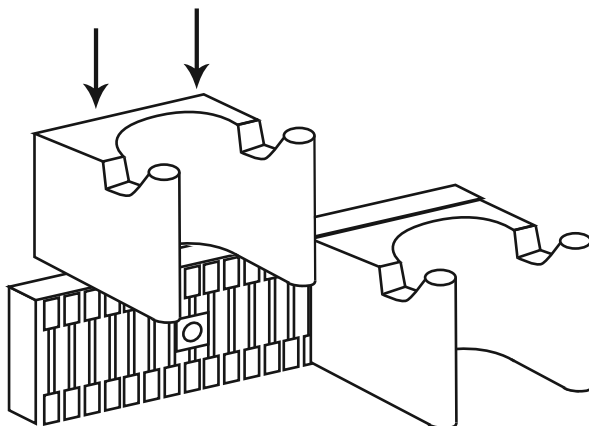
Tablettes & Partie
inférieure

latéral droit



INSTALLATION DE L'APPUIE-CANON

Après que la tige de montage a été fixée selon les directives d'installation de la mousse, les appuie-canon peuvent être glissés sur la tige de montage dans la position souhaitée. Ils peuvent être déplacés en tout temps.



CONSIGNES DE SÉCURITÉ :

1. Ne jamais laisser une arme à feu chargée dans ce coffre-fort. Certaines armes peuvent se décharger facilement et même si ce coffre-fort est entièrement conçu en métal, une balle peut pénétrer le mur d'acier.
2. Vérifier et retirer les armes à feu de ce coffre-fort avant de le retourner à Homak ou à un détaillant. Si le coffre-fort ne s'ouvre pas, un serrurier reconnu peut être en mesure d'ouvrir ce produit en toute sécurité.
3. Toujours laisser le coffre-fort verrouillé lorsqu'il est en montre au magasin.
4. Non destiné à utilisation par des enfants. Ne pas jouer sur, dans ni autour du coffre-fort.
5. Cette unité est lourde. La soulever pourrait nécessiter un chariot élévateur. Tenter de soulever ce produit sans utiliser un équipement adéquat peut causer des blessures graves ou la mort.

**GRACIAS POR HABER POR SU COMPRA DE
UN PRODUCTO DE SEGURIDAD HOMAK.
APRECIAMOS SU CLIENTELA.**

Felicidades por su nueva compra. Los elementos siguientes están incluidos en su gabinete para armas de fuego:

- | | |
|---|-------------------------|
| A) Llaves | E) 4 Arandelas |
| B) Componentes de espuma | F) 12 Pinzas de soporte |
| C) Estuche De Soporte De
Cañón De Plástico | G) 3 Tablas |
| D) 4 Tornillos | H) 2 Casilleros |

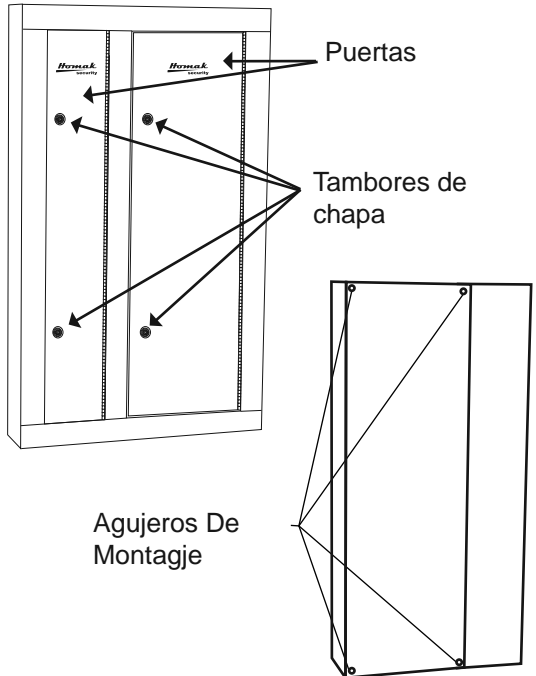
Después de haber encontrado esta guía de utilización, consérvela en un lugar seguro después que lo haya leído completamente. El código clave de fábrica está imprimido atrás de esta guía. Si se pierde este código, llamar al 1-800-874-6625 para conseguir ayuda.

MONTAJE MECÁNICO

1. Instalación del gabinete

Localizar las cuatro arandelas y los tornillos. Colocar el gabinete en el lugar deseado centrando los agujeros atrás del gabinete con dos montantes distanciados de 16 pulgadas. Perforar agujeros en los montantes antes de instalar el gabinete de manera permanente.

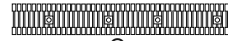
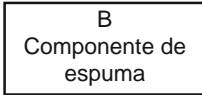
NOTA: Este gabinete no ha sido concebido para ser utilizado sin ser fijados a la pared ó a otra superficie. PODRÍA VOLCARSE.



2. Componente de espuma

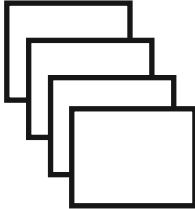
La porción de espuma está ilustrada más abajo. Esta porción está concebida para ajustarse al fondo del gabinete. Retirar con cuidado el respaldo de papel para liberar el adhesivo y ponerla correctamente al fondo del gabinete. Una vez retirado el respaldo y la espumada fijada, no se la puede retirar sin daño.

Determinar la altura deseada para el soporte de cañón. Según esta medida, cortar la espuma para la pared trasera en dos piezas a la altura deseada para el soporte de cañón. Toda espuma restante puede ser colocada arriba del soporte de cañón sobre la pared del fondo.



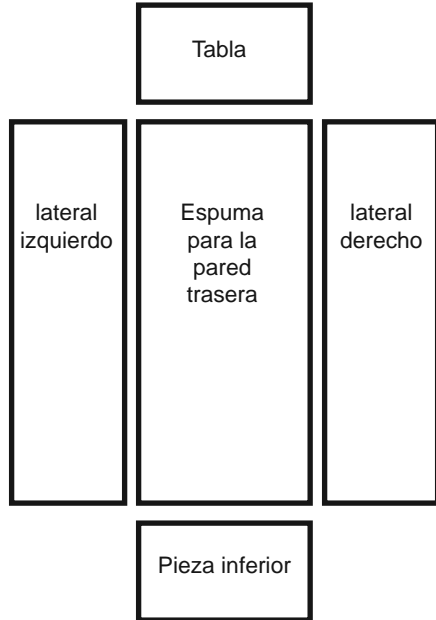
C
VARILLA DE MONTAJE DEL SOPORTE DE CAÑÓN

lateral izquierdo



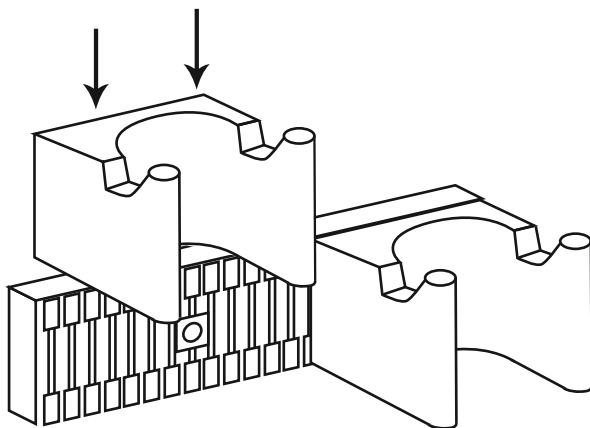
Tablas & Pieza inferior

lateral derecho



INSTALACIÓN DEL SOPORTE DE CAÑÓN

Después que la varilla de montaje haya sido fijada según las indicaciones de instalación de la espuma, los soportes de cañón pueden ser resbalados sobre la varilla de montaje en la posición deseada. Pueden ser desplazados en todo momento.



MEDIDAS DE SEGURIDAD:

1. Nunca dejar armas de fuego cargadas en la caja-fuerte. Algunas armas pueden descargarse fácilmente y aunque esta caja-fuerte está enteramente hecha de metal, una bala puede perforar la pared de acero.
2. Averiguar y retirar las armas de fuego antes de devolverlo a Homak ó a una tienda distribuidora. Si la caja-fuerte no se abre, un cerrajero reconocido puede abrir este producto con toda seguridad.
3. Siempre dejar bloqueada cuando está en exhibición en una tienda.
4. No está destinado para el uso de los niños. Evitar de jugar sobre ó alrededor de la caja-fuerte.
5. Esta unidad es pesada. Levantarla podría necesitar un monta-carga. Tratar de levantar este producto sin utilizar el equipo adecuado puede causar heridas graves y la muerte.



SAFETY PRECAUTIONS:

1. Never leave a loaded firearm in this safe. Some types of weapons may discharge easily, and even though this safe is all metal construction, a bullet may penetrate the steel wall.
2. Check and remove firearms contained in this safe before returning it to Homak or a Retail store. If the safe will not open, a certified locksmith may be able to open this product safely.
3. Always leave safe locked while on display in stores.
4. Not intended for use by children. Do not play on, in or around.
5. This is a heavy unit, lifting may require a fork lift. Trying to lift this product without the use of heavy lifting equipment may result in serious injury or death.



CONSIGNES DE SÉCURITÉ :

1. Ne jamais laisser une arme à feu chargée dans ce coffre-fort. Certaines armes peuvent se décharger facilement et même si ce coffre-fort est entièrement conçu en métal, une balle peut pénétrer le mur d'acier.
2. Vérifier et retirer les armes à feu de ce coffre-fort avant de le retourner à Homak ou à un détaillant. Si le coffre-fort ne s'ouvre pas, un serrurier reconnu peut être en mesure d'ouvrir ce produit en toute sécurité.
3. Toujours laisser le coffre-fort verrouillé lorsqu'il est en montre au magasin.
4. Non destiné à utilisation par des enfants. Ne pas jouer sur, dans ni autour du coffre-fort.
5. Cette unité est lourde. La soulever pourrait nécessiter un chariot élévateur. Tenter de soulever ce produit sans utiliser un équipement adéquat peut causer des blessures graves ou la mort.



MEDIDAS DE SEGURIDAD:

1. Nunca dejar armas de fuego cargadas en la caja-fuerte. Algunas armas pueden descargarse fácilmente y aunque esta caja-fuerte está enteramente hecha de metal, una bala puede perforar la pared de acero.
2. Averiguar y retirar las armas de fuego antes de devolverlo a Homak ó a una tienda distribuidora. Si la caja-fuerte no se abre, un cerrajero reconocido puede abrir este producto con toda seguridad.
3. Siempre dejar bloqueada cuando está en exhibición en una tienda.
4. No está destinado para el uso de los niños. Evitar de jugar sobre ó alrededor de la caja-fuerte.
5. Esta unidad es pesada. Levantarla podría necesitar un monta-carga. Tratar de levantar este producto sin utilizar el equipo adecuado puede causar heridas graves y la muerte.



This is not a toy. This is not intended for use by children.
Cet article n'est pas un jouet et n'est pas destiné aux enfants.
Este artículo no es un juguete. No está destinado al uso de los niños

**PLEASE KEEP IN A SAFE AND SECURE PLACE AWAY FROM CHILDREN.
GARDER CE COFFRE-FORT DANS UN ENDROIT SÛR, LOIN DES ENFANTS.
POR FAVOR MANTENERSE EN UN LUGAR APROPIADO Y SEGURO LE
JOS DE LOS NIÑOS.**

FACTORY CODE:

CODE D'USINE :

CÓDIGO DE FABRICA : _____

PRODUCT REGISTRATION

Thank you for purchasing this quality HOMAK product. Please take the time to register your product by calling 1-800-874-6625 or by visiting www.homak.com and clicking the "Product Registration" link.

This will allow us to better assist you in the future for:

- Combination Code Retrieval
- Parts
- Warranty Claims
- Other Product Concerns

ENREGISTREMENT DU PRODUIT

Merci d'avoir acheté ce produit HOMAK de qualité. Prenez le temps d'enregistrer votre produit en composant le 1-800-874-6625 ou en visitant www.homak.com et en cliquant sur le lien «Enregistrement de produit».

Cela nous permettra de mieux vous aider à l'avenir pour :

- Retrait de code de combinaison
- Pièces
- Réclamations de garantie
- Autre question sur le produit

EL REGISTRO DEL PRODUCTO

Gracias por comprar este producto de la calidad HOMAK. Tomar por favor el tiempo para registrar este producto llamando al 1-800-874-6625 o por Internet visitando a www.homak.com pulsando el enlace "Registro del Producto".

Esto permitirá que mejoremos la ayuda hacia usted en el futuro para:

- Recuperación del código de la combinación
- Piezas
- Asuntos de la garantía
- Otros asuntos acerca del producto

**THIS PRODUCT CARRIES A LIMITED ONE (1) YEAR WARRANTY FOR PARTS AND LABOR
PLEASE CALL 1-800-874-6625 OR VISIT WWW.HOMAK.COM FOR WARRANTY
OR PART REPLACEMENT QUESTIONS**

**CE PRODUIT BÉNÉFICIE D'UNE GARANTIE LIMITÉE DE UN (1) ANS POUR LES PIÈCES ET LA MAIN-D'OEUVRE
APPELER AU 1-800-874-6625 OU VISITER WWW.HOMAK.COM POUR TOUTE
QUESTION SUR LA GARANTIE OU DES PIÈCES DE REMPLACEMENT.**

**ESTE PRODUCTO LLEVA UN (1) AÑOS DE GARANTÍA LIMITADA DE PIEZAS Y LABOR
POR FAVOR LLAME AL 1-800-874-6625 O VISITE WWW.HOMAK.COM PARA LAS
PREGUNTAS DE LA GARANTÍA O DEL REEMPLAZO DE LA PARTES.**

Homak
security

Homak Manufacturing

1605 Old Route 18 Suite 4-36
Wampum, PA 16157

CustomerCare@Homak.com

1-800-874-6625

www.Homak.com

PRODUCT MADE IN CHINA
PRODUIT FABRIQUÉ EN CHINE
PRODUCTO FABRICADO EN CHINA