

Homak

SE Series

OWNER'S MANUAL
& OPERATING INSTRUCTIONS

GUIDE D'UTILISATION ET
DIRECTIVES DE
FONCTIONNEMENT

GUÍA DE UTILIZACIÓN Y
DIRECTIVAS DE
FUNCIONAMIENTO



**GARAGE SERIES 2 DOOR MOBILE CABINET WITH GLIDING SHELF
CABINET À 2 PORTES ET TABLETTE COULISSANTE DE SÉRIE GARAGE
GABINETE CON 2 PUERTAS Y TABLAS CORREDERAS DE SÉRIE GARAJE**

MODEL/ MODÈLE/ MODELO:
GS04002270 - BLACK/NOIR/NEGRO



WARNING:

1. Close and lock drawers before moving
2. Do not stand on the product. You may fall which may cause personal injury.
3. Do not climb on, in or around. Keep away from children.
4. Unit has a maximum load capacity of 44 lbs. per drawer. Do not overload.
5. Do not push, pull to move.
6. Do not step in the drawers. You may fall which may cause personal injury.
7. Read all instructions and safety tips before using this product.



AVERTISSEMENT

1. Fermer et verrouiller les tiroirs avant de déplacer.
2. Ne pas monter sur le produit. Une chute pourrait survenir et causer des blessures.
3. Ne pas grimper sur, dans ou autour de l'unité et garder les enfants éloignés.
4. L'unité a une capacité de charge maximale de 44 lb par tiroir. Ne pas surcharger.
5. Ne pas pousser ni tirer pour déplacer.
6. Ne pas grimper dans les tiroirs. Une chute pourrait survenir et causer des blessures.
7. Lire toutes les directives et conseils de sécurité avant d'utiliser ce produit.



ADVERTENCIA

1. Cierre y eche con llave los cajones antes de mover.
2. No se pare sobre el producto. Una caída podría ocurrir y causar lesiones personales.
3. Evitar de subir sobre ó alrededor del banco. Guardar alejado de los niños.
4. La unidad tiene una capacidad de peso máximo de 44 libras por cajón. Evitar de sobrecargar. Evitar de empujar ó tirar para mover.
5. Evitar de empujar ó tirar para mover
6. Evitar de trepar en los cajones. Una caída podría ocurrir y podría causar lesiones.
7. Este artículo no es un juguete. No está destinado al uso de los niños.

**THANK YOU FOR PURCHASING A
HOMAK GARAGE SERIES UNIT.
WE APPRECIATE YOUR BUSINESS.**

Congratulations on your new purchase!

Before operating your unit, please read carefully the following:

**KEEP INSTRUCTION MANUAL IN A SAFE PLACE UPON
OPENING YOUR NEW UNIT.**

**THE KEY CODE TO YOUR HMC SECURE PREMIUM TUBULUR
LOCK CAN BE FOUND ON THE BACK OF THIS MANUAL. IF THIS
CODE IS LOST, PLEASE CALL 1-800-874-6625 FOR ASSISTANCE.**

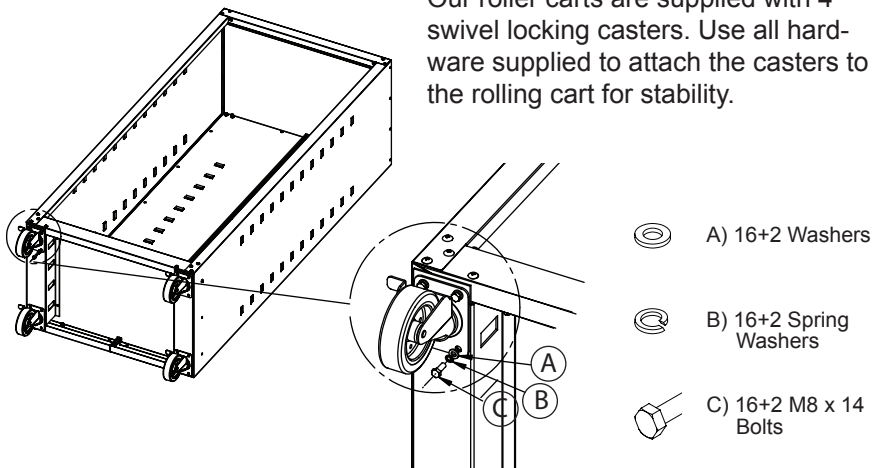
For Replacement Parts, Technical Troubleshooting or Sales & Service,
please call 1-800-874-6625 and a representative will assist you.

CASTER INSTALLATION

Four locking swivel casters and hardware will be included inside the
carton with this product.

Installing Casters:

Our roller carts are supplied with 4
swivel locking casters. Use all hard-
ware supplied to attach the casters to
the rolling cart for stability.



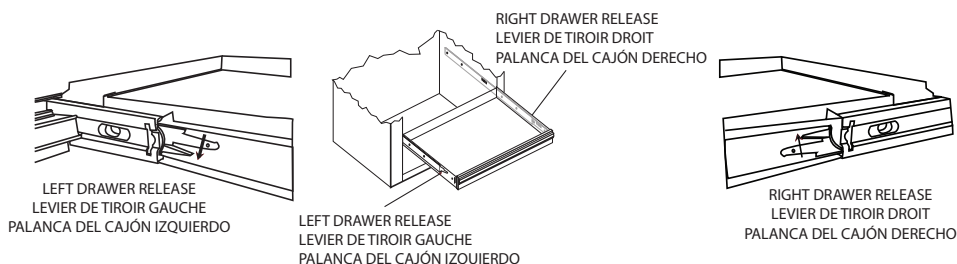
MAINTENANCE

Ball-Bearing Slides

Note: Unload drawer prior to drawer removal.

Never overload drawers.

To remove drawers and slides, pull drawer all the way out, depress the black drawer release levers on each slide. For ball-bearing glides, there is one black lever per slide. One black lever will be pushed down and the other will be pushed up for drawer removal. After levers are pushed, the drawer is released. Pull out drawer all the way for removal.



To re-install the drawer, insert guides on drawer side into slides and firmly close drawer all the way.

To maintain the smooth and quiet operation of the ball-bearing slides, lubricate the extension track that houses the ball bearings every 3-6 months with a high quality jelly-like petroleum based lubricant.

Powder Coat Finish

For heavy build-up of dirt and grime, our powder coat paint finish can be cleaned with WD-40 or Murphy's Oil Soap using a soft cloth when needed.

Window cleaner and a soft cloth dampened with water can be used to clean the finish on a regular basis.

Customer Satisfaction

All mechanical parts are inspected and adjusted for proper use before shipment; however, mechanisms such as drawer slides and locks may shift during transit. Should any of these items not operate correctly, please call customer assistance at 1-800-674-6625.

**MERCI DE VOTRE ACHAT D'UNE UNITÉ
HOMAK DE SÉRIES GARAGE.
NOUS APPRÉCIONS VOTRE CLIENTÈLE.**

Félicitations pour votre nouvel achat !

Avant d'utiliser l'unité, lire attentivement ce qui suit :

**CONSERVER CE GUIDE D'UTILISATION DANS UN ENDROIT SÛR
DÈS RÉCEPTION DE L'UNITÉ. LE CODE CLÉ DE VOTRE VER-
ROU TUBULAIRE DE QUALITÉ SUPÉRIEURE HMC SE TROUVE À
L'ARRIÈRE DU PRÉSENT GUIDE. SI CE CODE EST PERDU, AP-
PELER AU 1-800-874-6625 POUR OBTENIR DE L'AIDE.**

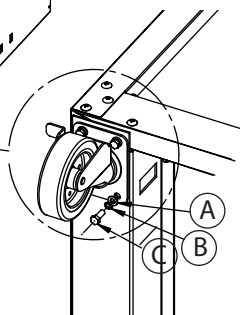
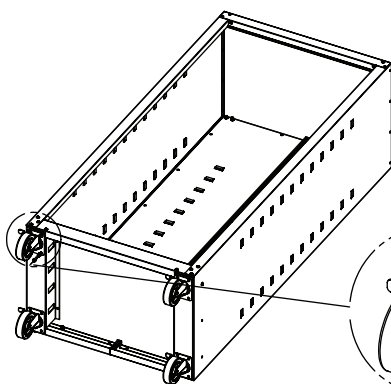
Pour des pièces de remplacement, un diagnostic technique ou les ventes et le service, appeler au 1-800-874-6625 et un préposé se fera un plaisir de vous répondre.




INSTALLATION DES ROULETTES

Quatre roulettes blocables pivotantes et la quincaillerie sont incluses dans la boîte avec ce produit.

Installation des roulettes :

Nos chariots sur roues sont munis de 4 roulettes blocables pivotantes. Utiliser toute la quincaillerie fournie pour fixer les roulettes au chariot mobile pour plus de stabilité.



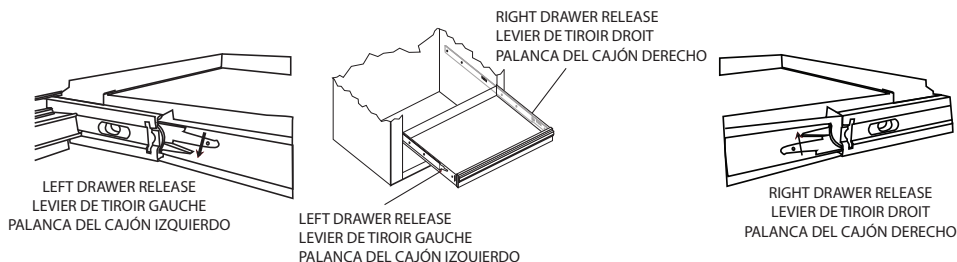
-  A) 16+2 Rondelles
-  B) 16+2 Rondelles frein
-  C) 16+2 M8 x 14 Boulons

ENTRETIEN

Glissières à roulement à billes

Note : Vider le tiroir avant de le retirer. Ne jamais surcharger les tiroirs.

Pour retirer les tiroirs et les glissières, ouvrir complètement le tiroir. Dégager les leviers noirs sur chaque côté. Sur les glissières à roulement à billes, il y a un levier noir de chaque côté. Un levier sera poussé vers le bas d'un côté et vers le haut de l'autre côté pour permettre de retirer le tiroir. Après avoir poussé les leviers, le tiroir est libéré. Tirer complètement le tiroir pour le retirer.



Pour installer le tiroir de nouveau, insérer les glissières des côtés du tiroir dans les glissières de l'unité et fermer complètement le tiroir.

Pour assurer un mouvement uniforme des glissières à roulement à billes, lubrifier les rallonges qui logent les roulements à billes à tous les 3 à 6 mois avec un lubrifiant à base de gelée de pétrole de grande qualité.

Fini recouvert de poudre

En cas d'accumulation importante de saleté et de poussière, le fini recouvert de poudre peut être nettoyé avec du WD-40 ou un savon à l'huile de Murphy en utilisant un linge doux, au besoin.

Du nettoyant à vitre et un linge doux et humide peut être utilisé pour nettoyer le fini sur une base régulière

Satisfaction du client

Toutes les pièces mécaniques sont inspectées et réglées pour un fonctionnement adéquat avant l'expédition ; toutefois, les mécanismes tels que les glissières de tiroir et les verrous peuvent bouger durant le transport. En cas de mauvais fonctionnement de ces composants, appeler le service à la clientèle au 1-800-674-6625.

**GRACIAS POR SU COMPRA DE UNA UNIDAD
HOMAK DE SERIE GARAJE.
APRECIAMOS SU CLIENTELA**

Felicidades por su nueva adquisición.
Antes de operar su unidad, por favor leer cuidadosamente lo siguiente:

**CONSERVAR ESTA GUÍA DE UTILIZACIÓN EN UN LUGAR SEGURO
EN CUANTO RECIBE LA UNIDAD. EL CÓDIGO CLAVE**

**DE SU CERROJO TUBULAR DE CALIDAD SUPERIOR HMC SE
ENCUENTRA ATRÁS DEL PRESENTE GUÍA. SI ESTE CÓDIGO SE
PIERDE, LLAMAR AL 1-800-874-6625 PARA CONSEGUIR AYUDA.**

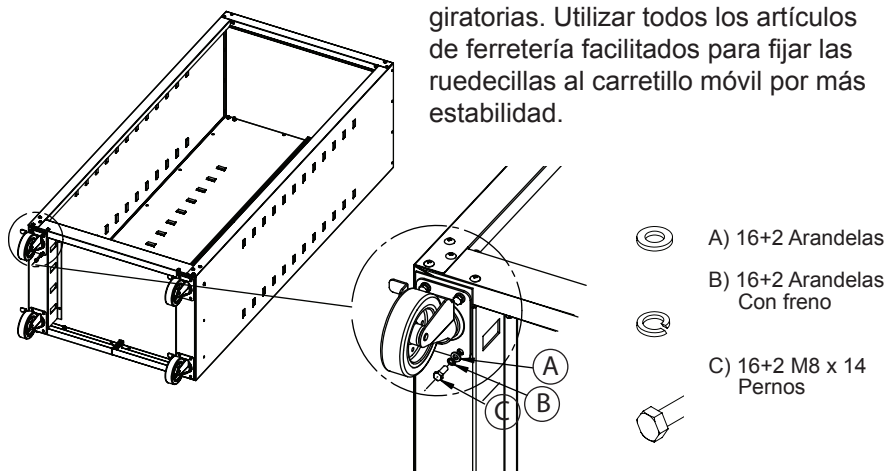
Para piezas de reemplazo, un diagnóstico técnico, ó por las Ventas y Servicios, por favor llamar 1-800-874-6625 y un representante se hará un placer de responderle.

INSTALACIÓN DE LAS RUEDECILLAS

Cuatro ruedecillas giratorias con seguro y los artículos de ferretería están incluidos en la caja con este producto.

Instalación de las ruedecillas :

Nuestras carretillas sobre ruedas están equipadas de 4 ruedecillas giratorias. Utilizar todos los artículos de ferretería facilitados para fijar las ruedecillas al carretillo móvil por más estabilidad.

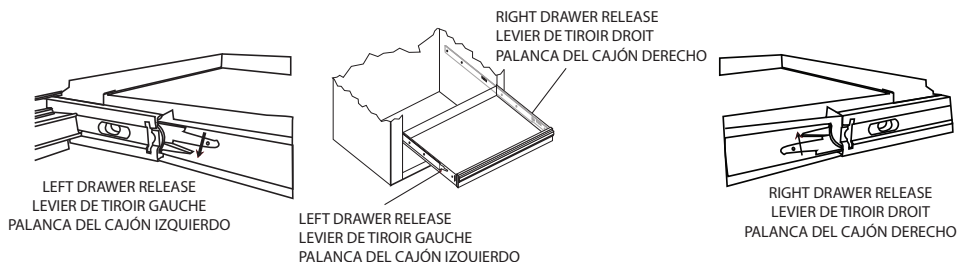


MANTENIMIENTO

Correderas a rodam

Nota: Vaciar el cajón antes de moverlo. Nunca sobrecargar los cajones.

Para retirar los cajones y las correderas abrir completamente el cajón, soltar las palancas negras en cada lado. Sobre las correderas a rodamiento hay una palanca negra en cada lado. Una palanca será empujada hacia abajo en un lado y hacia arriba al otro lado para poder retirar el cajón. Después de haber empujado las palancas, el cajón está liberado. Tirar el cajón para retirarlo.



Para instalar el cajón de nuevo, insertar las correderas de los lados del cajón en las correderas de la unidad y cerrar completamente el cajón. Para asegurar un movimiento uniforme de las correderas a rodamiento, lubricar toda la coredera que envuelve el rodamiento cada 3-6 meses con un lubricante a base de gelatina de petróleo de gran calidad.

Acabado cubierto de polvo

En caso de acumulación importante de suciedad y polvo, el acabado cubierto de polvo puede ser limpiado con WD-40 o un jabón de aceite Murphy utilizando un trapo suave cuando es necesario.

Un limpiador para vidrio y un trapo suave y húmedo puede ser utilizado para limpiar el acabado sobre una base regular.

Satisfacción del cliente

Todas las piezas mecánicas son inspeccionadas y arregladas para un funcionamiento adecuado antes de la expedición. Sin embargo, los mecanismos tal como las correderas de cajón y los cerrojos pueden moverse durante el transporte. En caso de funcionamiento deficiente de estos componentes, llamar al servicio a la clientela al: 1-800-674-6625.

**PLEASE KEEP IN A SAFE AND SECURE PLACE AWAY FROM CHILDREN.
GARDER CE COFFRE-FORT DANS UN ENDROIT SÛR, LOIN DES ENFANTS.
POR FAVOR MANTENERSE EN UN LUGAR APROPIADO Y SEGURO LE
JOS DE LOS NIÑOS.**

FACTORY CODE:

CODE D'USINE :

CÓDIGO DE FÁBRICA : _____

PRODUCT REGISTRATION

Thank you for purchasing this quality HOMAK product. Please take the time to register your manufacturer's code and product by calling 1-800-874-6625 or by visiting www.homak.com and clicking the "Product Registration" link.

This will allow us to better assist you in the future for:

- Parts
- Warranty claims
- Other product concerns
- Troubleshooting

Please Read Entire Instruction Manual Before Operating Unit In Order to Assure Proper Warranty Coverage

ENREGISTREMENT DU PRODUIT

Merci d'avoir acheté ce produit de qualité HOMAK. Nous vous prions de prendre le temps d'enregistrer votre code de fabricant et de produit en composant le 1-800-874-6625 ou en visitant www.homak.com et en cliquant sur le lien «Enregistrement de produit».

Cela nous permettra de mieux vous aider à l'avenir pour :

- Les pièces
- Les réclamations sous garantie
- D'autres questions sur le produit
- Les diagnostics

Lire tout le guide d'utilisation avant de faire fonctionner l'unité afin d'assurer une couverture adéquate de la garantie.

EL REGISTRO DEL PRODUCTO

Gracias por adquirir este producto de calidad HOMAK.

Por favor tome el tiempo de registrar su código y su producto de empresa llamando a 1-800-874-6625 ó visitando: www.homak.com y marcando el enlace "Registro de producto".

Esto nos permitirá de asistirle mejor en lo futuro por:

- Partes
- Reclamaciones de garantía
- Otras preocupaciones sobre el producto
- Intervención para arreglar problemas

Por favor leer completamente el manual de instrucción antes de operar el aparato de manera a asegurar la cobertura apropiada de la garantía.

**THIS PRODUCT CARRIES A LIMITED THREE (3) YEAR WARRANTY FOR PARTS AND LABOR
PLEASE CALL 1-800-874-6625 OR VISIT WWW.HOMAK.COM FOR WARRANTY
OR PART REPLACEMENT QUESTIONS**

**LES PIÈCES ET LA FABRICATION DE CE PRODUIT ONT UNE GARANTIE LIMITÉE DE TROIS (3) ANS
APPELER AU 1-8001-874-6625 OU VISITER WWW.HOMAK.COM POUR TOUTE
QUESTION SUR LA GARANTIE OU DES PIÈCES DE REMPLACEMENT.**

**LAS PIEZAS Y LA FABRICACIÓN DE ESTE PRODUCTO LLEVAN UNA GARANTÍA LIMITADA DE TRES (3) AÑOS
POR FAVOR LLAME AL 1-800-874-6625 O VISITE WWW.HOMAK.COM PARA LAS
PREGUNTAS DE LA GARANTÍA O DEL REEMPLAZO DE LA PARTES.**

The logo for Homak, featuring the word "Homak" in a bold, italicized, sans-serif font. The letter "H" is significantly larger and more prominent than the other letters. Below the text is a thick, horizontal orange brushstroke that tapers at both ends.

Homak Manufacturing
1605 Old Route 18 Suite 4-36
Wampum, PA 16157

1-800-874-6625
www.Homak.com
PRODUCT MADE IN CHINA
PRODUIT FABRIQUÉ EN CHINE
PRODUCTO FABRICADO EN CHINA