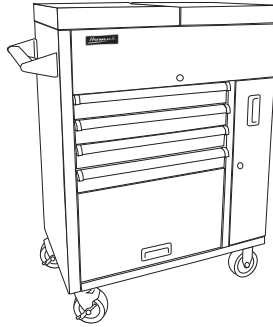


OWNER'S MANUAL
& OPERATING INSTRUCTIONS

MANUEL DU PROPRIÉTAIRE
MODE D'EMPLOI

GUÍA DE UTILIZACIÓN Y
DIRECTIVAS DE
FUNCIONAMIENTO



35" 4 DRAWER SLIDE-TOP SERVICE CART

CHARIOT DE SERVICE À COUVERCLE COULISSANT À 4 TIROIRS DE 88,9 CM
CARRO DE SERVICIO CON PARTE SUPERIOR DESLIZABLE Y 4 CAJONES, DE 88.9 CM

MODEL / MODÈLE / MODELO:
BK06043201 - BLACK / NOIR / NEGRO

WARNING:



1. Close and lock drawers before moving.
2. Do not stand on the product. You may fall which may cause personal injury.
3. Do not climb on, in or around. Keep away from children.
4. Unit has a maximum load capacity of 77 lb (35 kg) per drawer. Do not overload.
5. Do not pull, push to move.
6. Do not step in the drawers. You may fall which may cause personal injury.
7. Read all instructions and safety tips before using this product.

AVERTISSEMENT



1. Fermer et verrouiller les tiroirs avant de déplacer l'unité.
2. Ne pas monter sur le produit. Une chute pourrait survenir et causer des blessures.
3. Ne pas grimper sur, dans ou autour de l'unité et garder les enfants éloignés.
4. Unité a une capacité de charge maximale de 77 lb (35 kg) par tiroir. Ne pas surcharger.
5. Ne pas tirer. Pousser pour déplacer.
6. Ne pas monter dans les tiroirs. Une chute pourrait survenir et causer des blessures.
7. Lire toutes les directives et conseils de sécurité avant d'utiliser ce produit.

ADVERTENCIA

1. Cierre y eche con llave los cajones antes de mover.
2. No se pare sobre el producto. Una caída podría ocurrir y causar lesiones personales.
3. Evitar de subir sobre ó alrededor del banco. Guardar alejado de los niños.
4. La unidad tiene una capacidad de peso máximo de 77 libras (35 kg) por cajón. Evitar de sobrecargar gabinete de rueda.
5. No tirar, empujar para mover.
6. Evitar de trepar en los cajones. Una caída podría ocurrir y podría causar lesiones.
7. Este artículo no es un juguete. No está destinado al uso de los niños.

THANK YOU FOR PURCHASING A HOMAK UNIT. WE APPRECIATE YOUR BUSINESS.

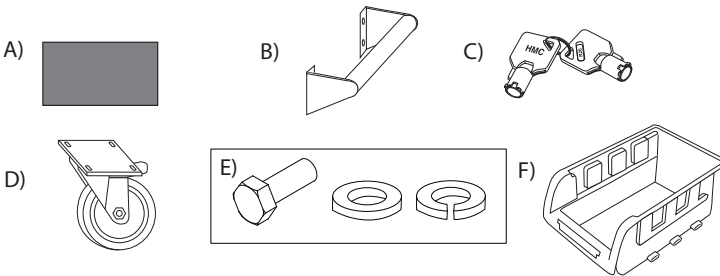
Congratulations on your new purchase!

Before operating your unit, please read the following carefully:

**KEEP INSTRUCTION MANUAL IN A SAFE PLACE UPON OPENING YOUR NEW UNIT.
THE KEY CODE TO YOUR HMC SECURE PREMIUM TUBULAR LOCK CAN BE FOUND
ON THE BACK OF THIS MANUAL. IF THIS CODE IS LOST, PLEASE CALL 1-800-874-
6625 FOR ASSISTANCE.**

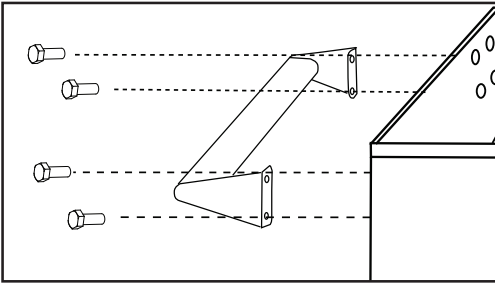
For Replacement Parts, Technical Troubleshooting or Sales & Service, please call 1-800-874-6625 and a representative will assist you.

1. Before assembling parts, please check the parts quantity according to the PARTS LIST.
2. Carefully unpack and spread out all parts in a large uncluttered area.
3. Familiarize yourself with all parts and compare them with the drawing below to make sure none are missing. Read all assembly instructions before beginning.

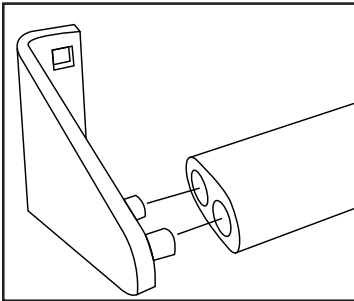


Parts List

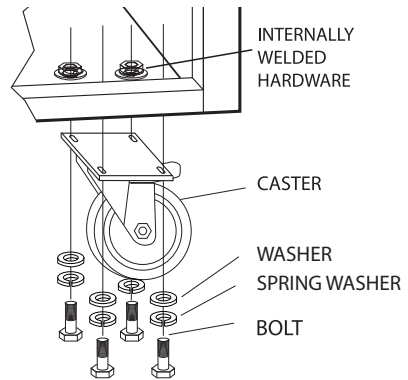
- A) EVA Foam Mats
- B) Push Handle
- C) Keys (2)
- D) Casters (2 Swivel locking, 2 Fixed)
- E) Hardware Bag
 - Bolts (20)
 - Washers(20)
 - Spring Washers (20)
- F) Storage Bins (3)



Use 4 bolts to attach handle to internally welded hardware



Note: Handle comes in three (3) pieces. When assembling handle make sure to have the side with the finger grooves towards the inside, so they are facing the cabinet. Lightly tap each bracket into handle using rubber mallet.



Storage Bins hook onto the back wall of the side storage compartment and can be used for extra space to organize small tools and pieces.

- Use all hardware supplied to attach the casters to the rolling cart for stability.
- Be sure to install the swivel casters on the same side as the side handle to ensure easier maneuverability of the cart.

MAINTENANCE

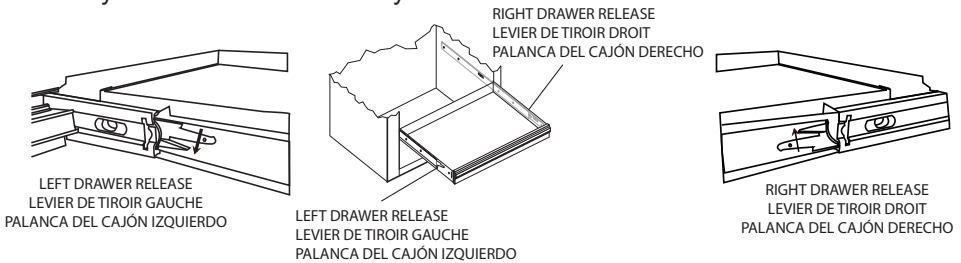
Ball-Bearing Slides

Note: Unload drawer prior to drawer removal.

Never overload drawers.

To remove drawers and slides, pull drawer all the way out, depress the black drawer release levers on each slide. For ball-bearing glides, there is one black lever per slide. One black lever will be pushed down and the other will be pushed up for drawer removal. After levers are pushed, the drawer is released. Pull out drawer all the way for removal.

To re-install the drawer, insert guides on drawer side into slides and firmly close drawer all the way.



To maintain the smooth and quiet operation of the ball-bearing slides, lubricate the extension track that houses the ball bearings every 3-6 months with a high quality jelly-like petroleum based lubricant.

Powder Coat Finish

For heavy build-up of dirt and grime, our powder coat paint finish can be cleaned with spray wax. Lightly spray the wax on the surface, and gently wipe with a soft, dry microfiber cloth.

Window cleaner and a soft cloth dampened with water can be used to clean the finish on a regular basis.

Customer Satisfaction

All mechanical parts are inspected and adjusted for proper use before shipment; however, mechanisms such as drawer slides and locks may shift during transit. Should any of these items not operate correctly, please call customer assistance at 1-800-874-6625.

MERCI DE VOTRE ACHAT NOUS APPRÉCIONS NOTRE CLIENTÈLE.

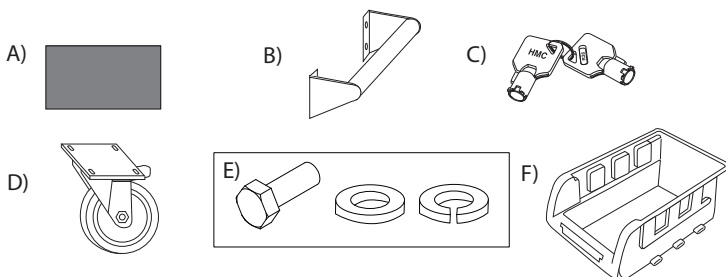
Félicitations pour votre nouvelle acquisition.

Avant d'utiliser l'unité, lire attentivement ce qui suit :

**CONSERVER CE MODE D'EMPLOI DANS UN ENDROIT SÛR DÈS RÉCEPTION.
LE CODE DU VERROU DE VOTRE UNITÉ SE TROUVE À L'ARRIÈRE DU PRÉSENT
GUIDE. SI CE CODE EST PERDU, COMPOSER LE 1-800-874-6625 POUR
OBTENIR DE L'AIDE.**

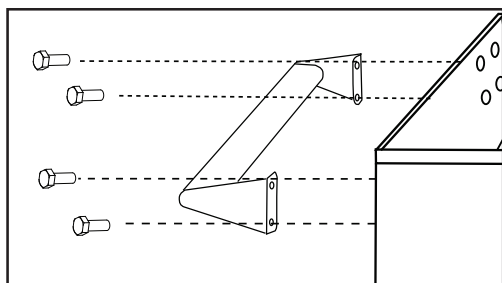
Pour des pièces de remplacement, un dépannage technique ou le service à la clientèle, composer le 1-800-874-6625 et un préposé se fera un plaisir de vous répondre.

1. Avant de monter les pièces, vérifier la quantité avec la LISTE DES PIÈCES.
2. Ouvrir la boîte et étendre les pièces dans un endroit dégagé.
3. Se familiariser avec toutes les pièces et les comparer à l'illustration ci-dessous pour s'assurer qu'il n'en manque aucune. Lire tout le mode d'emploi avant de débiter.

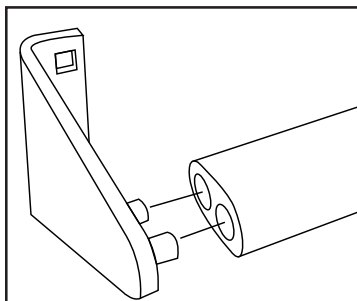


LISTE DES PIÈCES

- A) Tapis en Mousse EVA
- B) Poignées de Manœuvre
- C) Clés (2)
- D) Roulettes pivotantes (2 bloquantes et 2 sans blocage)
- E) Sac de Boulonnerie
 - Boulons (20)
 - Rondelles(20)
 - Rondelles à Ressort (20)
- F) Bacs de Rangement (3)

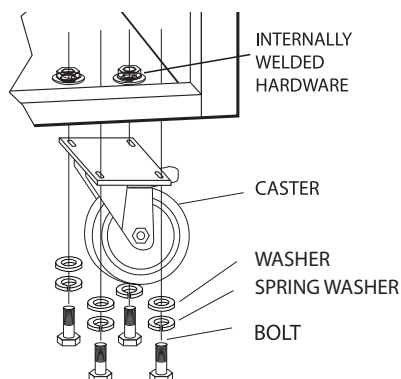


Utiliser 4 boulons pour fixer la poignée aux pièces de fixation soudées à l'intérieur.



Remarque : la poignée est composée de trois (3) pièces. Pour assembler la poignée, s'assurer de placer le côté avec les empreintes de doigts vers l'intérieur, face au chariot. Insérer chaque tige dans la poignée en tapotant dessus à l'aide d'un maillet en caoutchouc.

Les bacs s'accrochent sur le panneau arrière du compartiment de rangement latéral et peuvent être utilisés comme espace supplémentaire pour l'organisation des petits outils et des petites pièces.



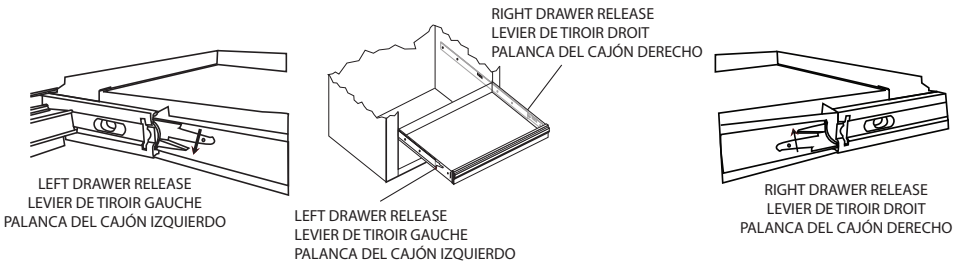
- Use all hardware supplied to attach the casters to the rolling cart for stability.
- Be sure to install the swivel casters on the same side as the side handle to ensure easier maneuverability of the cart.

ENTRETIEN

Glissières à roulement à billes

Remarque : vider le tiroir avant de le retirer. Ne jamais surcharger les tiroirs.

Pour retirer les tiroirs et les glissières, ouvrir complètement le tiroir. Dégager les leviers noirs de chaque côté; sur les glissières à roulement à billes, il y a un levier noir de chaque côté. Pousser vers le bas d'un côté et vers le haut de l'autre côté pour permettre de retirer le tiroir. Après avoir poussé les leviers, le tiroir est dégagé. Tirer complètement le tiroir pour le retirer.



Pour installer le tiroir de nouveau, insérer les glissières latérales du tiroir dans les glissières de l'unité et fermer complètement le tiroir.

Pour assurer un mouvement uniforme des glissières à roulement à billes, lubrifier les rallonges qui logent les roulements à billes tous les 3 à 6 mois avec un lubrifiant à base de gelée de pétrole de grande qualité.

Revêtement en poudre

En présence de saleté importante, notre peinture au fini recouvert de poudre peut être nettoyée à la cire en vaporisateur. Vaporiser légèrement la cire sur la surface et essuyer doucement avec un linge doux et sec en microfibre.

Du nettoyant à vitre et un linge doux et humide peut être utilisé pour nettoyer le fini sur une base régulière.

Satisfaction du client

Toutes les pièces mécaniques sont inspectées et réglées pour un fonctionnement adéquat avant l'expédition; toutefois, les mécanismes tels que les glissières de tiroir et les verrous peuvent bouger durant le transport. En cas de mauvais fonctionnement de ces composants, appeler le service à la clientèle au 1-800-874-6625.

GRACIAS POR SU COMPRA DE UNA UNIDAD HOMAK. APRECIAMOS SU CLIENTELA

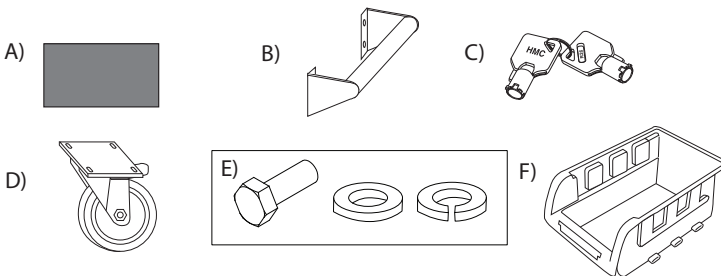
Felicidades por su nueva adquisición.

Antes de operar su unidad, por favor leer cuidadosamente lo siguiente:

CONSERVAR ESTA GUÍA DE UTILIZACIÓN EN UN LUGAR SEGURO EN CUANTO RECIBE LA UNIDAD. EL CÓDIGO CLAVE DE SU CERROJO TUBULAR DE CALIDAD SUPERIOR HMC SE ENCUENTRA ATRÁS DEL PRESENTE GUÍA. SI ESTE CÓDIGO SE PIERDE, LLAMAR AL 1-800-874-6625 PARA CONSEGUIR AYUDA.

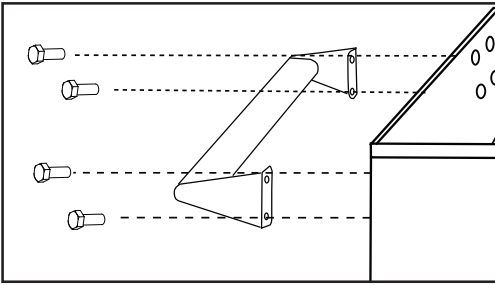
Para piezas de reemplazo, un diagnóstico técnico, ó por las Ventas y Servicios, por favor llamar 1-800-874-6625 y un representante se hará un placer de responderle.

1. Antes de montar las piezas, averiguar la cantidad de piezas in acuerdo con la lista de piezas.
2. Abrir la caja y disponer todas las piezas en un largo espacio despejado.
3. Familiarizase con todas las piezas y compare las con el dibujo abajo para asegurarse que ninguna hace falta. Leer las instrucciones de montaje antes de empezar

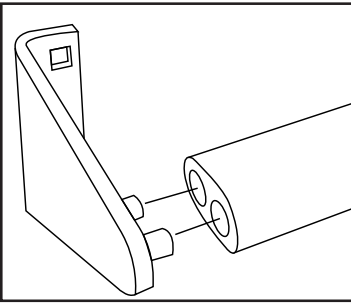


LISTA DE LAS PIEZAS

- A) Esterillas de Espuma EVA
- B) Manija de Empuje
- C) Llaves (2)
- D) Ruedecillas (2 Giratorias con Seguro, 2 Fijas)
- E) Bolsa de Tornillería
 - Pernos (20)
 - Arandelas(20)
 - Arandelas con Freno (20)
- F) Bandejas Para Almacenamiento (3)

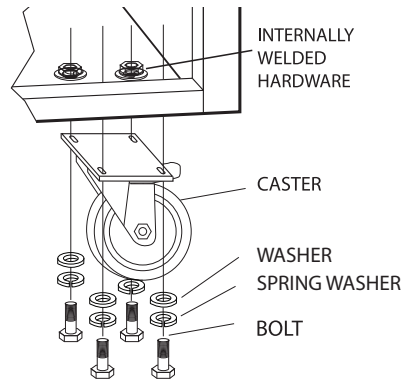


Use 4 pernos para unir la manija a la tornillería soldada internamente.



Nota: La manija viene en tres (3) piezas. Cuando arme la manija asegúrese de tener el lado con los surcos para dedos hacia el interior, para que queden viendo hacia el carro. Dé unos cuantos golpes ligeros a cada manija usando un mazo de caucho.

Las bandejas para almacenamiento se enganchan en la pared posterior del compartimiento de almacenamiento lateral y se pueden usar para obtener espacio adicional para organizar herramientas y piezas pequeñas.



- Use all hardware supplied to attach the casters to the rolling cart for stability.

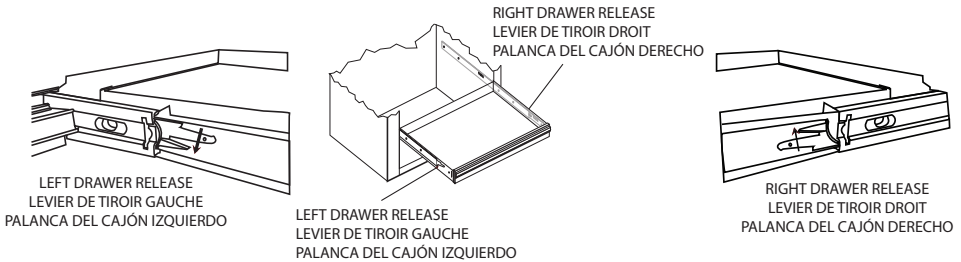
- Be sure to install the swivel casters on the same side as the side handle to ensure easier maneuverability of the cart.

MANTENIMIENTO

Correderas a rodam

Nota: Vaciar el cajón antes de moverlo. Nunca sobrecargar los cajones.

Para retirar los cajones y las correderas abrir completamente el cajón, soltar las palancas negras en cada lado. Sobre las correderas a rodamiento hay una palanca negra en cada lado. Una palanca será empujada hacia abajo en un lado y hacia arriba al otro lado para poder retirar para el cajón. Después de haber empujado las palancas, el cajón está



liberado. Tirar el cajón para retirarlo

Para instalar el cajón de nuevo, insertar las correderas de los lados del cajón en las correderas de la unidad y cerrar completamente el cajón. Para asegurar un movimiento uniforme de las correderas a rodamiento, lubricar toda la coredera que envuelve el rodamiento cada 3-6 meses con un lubricante a base de gelatina de petróleo de gran calidad

Acabado cubierto de polvo

En presencia de suciedad importante, nuestra pintura con acabado de polvo puede ser limpiado con una cera en vaporizador. Vaporizar ligeramente la cera sobre la superficie y secar con suavidad con un trapo suave y seco de microfibra.

Un limpiador para vidrio y un trapo suave y húmedo puede ser utilizado para limpiar el acabado sobre una base regular.

Satisfacción del cliente

Todas las piezas mecánicas son inspeccionadas y arregladas para un funcionamiento adecuado antes de la expedición. Sin embargo, los mecanismos tal como las correderas de cajón y los cerrojos pueden moverse durante el transporte. En caso de funcionamiento deficiente de estos componentes, llamar al servicio a la clientela al: 1-800-874-6625.

**PLEASE KEEP IN A SAFE AND SECURE PLACE AWAY FROM CHILDREN.
GARDER DANS UN ENDROIT SÛR, LOIN DES ENFANTS.
POR FAVOR MANTENERSE EN UN LUGAR APROPIADO Y SEGURO LE JOS DE LOS NIÑOS.**

FACTORY CODE:
CODE D'USINE :
CÓDIGO DE FÁBRICA : _____

PRODUCT REGISTRATION

Thank you for purchasing this quality HOMAK product. Please take the time to register your manufacturer's code and product by calling 1-800-874-6625 or by visiting www.homak.com and clicking the "Product Registration" link.

This will allow us to better assist you in the future for:

- Parts
- Warranty claims
- Other product concerns
- Troubleshooting

Please Read Entire Instruction Manual Before Operating Unit In Order to Assure Proper Warranty Coverage

ENREGISTREMENT DU PRODUIT

Merci d'avoir acheté ce produit de qualité HOMAK. Nous vous prions de prendre le temps d'enregistrer le code du fabricant et du produit en composant le 1-800-874-6625 ou en visitant www.homak.com et en cliquant sur le lien « Product Registration » (en anglais seulement).

Cela nous permettra de mieux vous aider à l'avenir pour :

- les pièces
- les réclamations sous garantie
- d'autres questions sur le produit
- les dépannages

Lire tout le mode d'emploi avant de faire fonctionner l'unité, afin d'assurer une couverture adéquate de la garantie.

EL REGISTRO DEL PRODUCTO

Gracias por adquirir este producto de calidad HOMAK.

Por favor tome el tiempo de registrar su código y su producto de empresa llamando a 1-800-874-6625 ó visitando:

www.homak.com y marcando el enlace "Registro de producto".

Esto nos permitirá de asistirle mejor en lo futuro por:

- Partes
- Reclamaciones de garantía
- Otras preocupaciones sobre el producto
- Intervención para arreglar problemas

Por favor leer completamente el manual de instrucción antes de operar el aparato de manera a asegurar la cobertura apropiada de la garantía.

THIS PRODUCT CARRIES A LIMITED 5 YEAR WARRANTY FOR PARTS

PLEASE CALL 1-800-874-6625 OR VISIT WWW.HOMAK.COM FOR WARRANTY OR PART REPLACEMENT QUESTIONS

LES PIÈCES DE CE PRODUIT ONT UNE GARANTIE LIMITÉE DE 5 ANS

COMPOSER LE 1-800-874-6625 OU VISITER WWW.HOMAK.COM POUR TOUTE QUESTION SUR LA GARANTIE OU LES PIÈCES DE REMPLACEMENT.

LAS PIEZAS DE ESTE PRODUCTO LLEVAN UNA GARANTÍA LIMITADA DE 5 AÑOS

POR FAVOR LLAME AL 1-800-874-6625 O VISITE WWW.HOMAK.COM PARA LAS PREGUNTAS DE LA GARANTÍA O DEL REEMPLAZO DE LA PARTES.

Homak

Homak Manufacturing

1605 Old Route 18 Suite 4-36
Wampum, PA 16157

1-800-874-6625

www.Homak.com

PRODUCT MADE IN CHINA
PRODUIT FABRIQUÉ EN CHINE
PRODUCTO FABRICADO EN CHINA